



# Ficha Técnica de Producto

## Perforadoras

### Perforador modelo HD2150

Código producto 2101234 | SAP 26020

## Beneficios Ofrecidos

Ideal para la oficina y centros de fotocopiado.

Perforadora para uso pesado de gran capacidad, estructura de metal para un desempeño confiable y duradero.

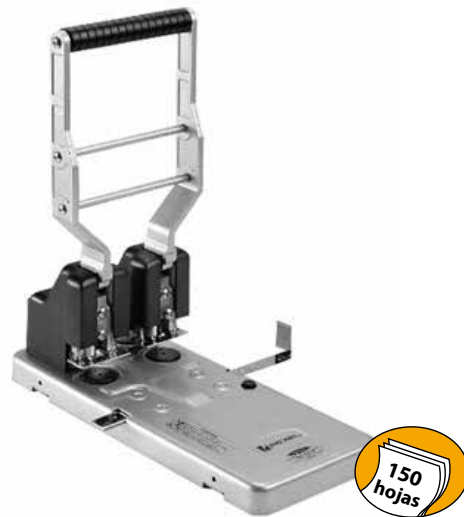
- Regleta ajustable.
- Margen de profundidad y guías de papel ajustable.
- Tapa recolectora de desperdicios.
- Base antideslizante.

**Recomendación: Para un mejor funcionamiento y mayor durabilidad, se recomienda desmontar y limpiar frecuentemente los punzones. De esta manera no se dañara el producto**

## Especificaciones

Método de perforación	: Manual / 2 hoyos.
Capacidad	: 300 hojas.
Distancia de perforado	: 8 cm.
Diámetro de perforación	: 6 mm.
Materialidad	: Acero resistente.
Color	: Negro/Plata.
Repuestos	: Discos y Punzones según el uso.

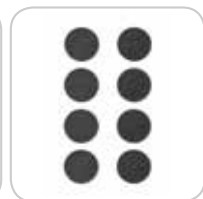
**\*Punzón y discos no son parte de la garantía, repuesto se vende por separado..**



## REPUESTOS



cod. 26514



cod. 24572

Especificación del Producto	Esp. del Empaque Individual	Especificación del Master Case
Alto x Ancho x Largo : 36 x 17 x 15 cm.	Alto x Ancho x Largo : 36 x 17 x 15 cm.	Alto x Ancho x Largo : 50 x 38 x 31 cm.
Garantía : 1 año*	Peso (kg) : 3 kg.	Peso (kg) : 21,5 kg.
Origen : India	EAN / UPC : 5028252156714	DUN : 5028253156713
	Cantidad de Unidades: 1	Cantidad de Unidades: 6

\*Según condiciones de garantía



Av. San Josemaría Escrivá de Balaguer N° 5773 | Vitacura | Santiago  
 Tel.: (56 02) 876 9700 / Fax: (56 02) 876 9715  
 www.accobrand.cl

www.accobrand.cl